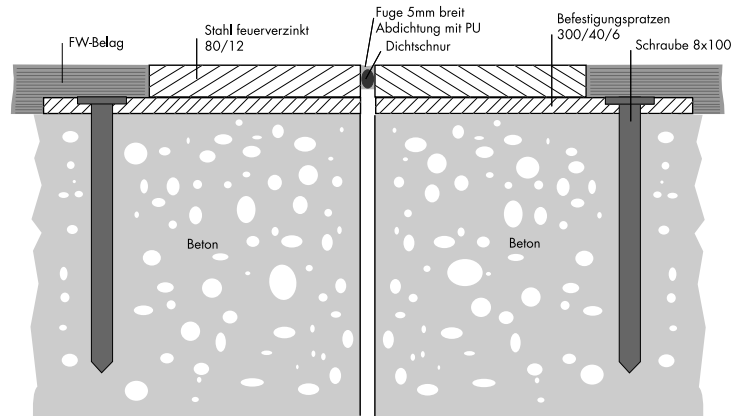


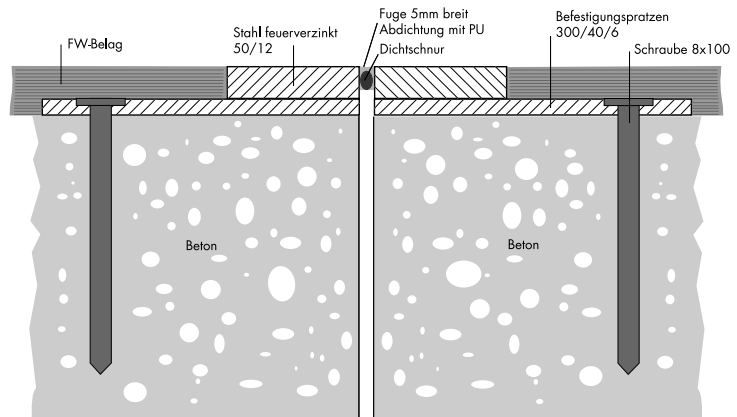
FW - Baudehnprofile

Baudehnprofil
 Typ 80/12
 für Fugenbreite 20-40 mm



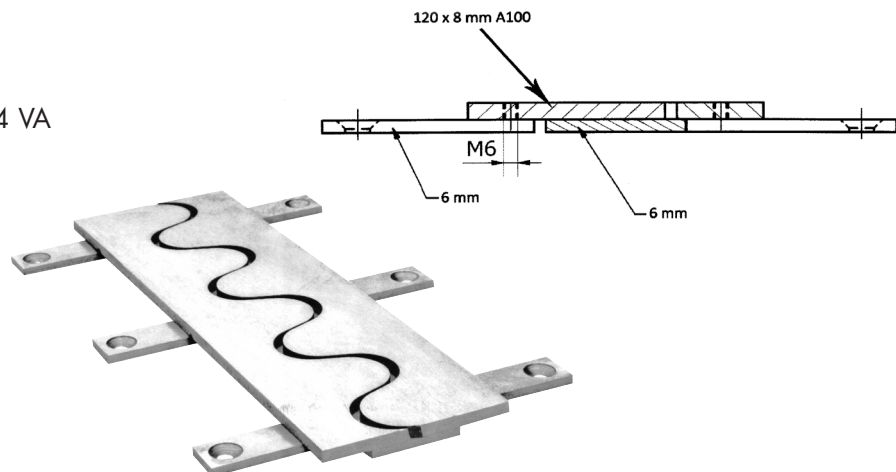
Baudehnprofil
 Typ 80/12 für Fugenbreite 20-40 mm

Baudehnprofil
 Typ 50/12
 für Fugenbreite 10-20 mm



Baudehnprofil
 Typ 50/12 für Fugenbreite 10-20 mm

Sinusprofil
 verzinkt, 2 VA, 4 VA



Ausschreibungstext Baudehnprofil ----->

Ausschreibungstext Baudehnprofile

E.P.

G.P.

Pos.1 **FW- Baudehnprofil normal**
Typ 50/12 für Fugenbreite 10-20 mm

Liefern und einbauen einer Baudehnschiene bestehend aus 2 nebeneinander liegenden Flacheisen 50/12 2 x mit einer Fuge von ca. 5 mm befestigt auf Flacheisen 300/6/3. Das Profil wird mit 8 mm Schrauben am Beton befestigt. Nach anarbeiten mit Magnesiaestrich erfolgt ein Fugenschnitt, anschließend wird eine PE-Rundschnur eingelegt und mit PU-Material Sikaflex PRO 3 WF dauerelastisch verfugt als Wartungsfuge. Die Profile sind feuerverzinkt und einsetzbar bei einer Betonfugenbreite von 10 – 20 mm
Nettopreis je lfdm

.....

Pos.2 **FW- Baudehnprofil breit**
Typ 80/12 für Fugenbreite 20-40 mm

Liefern und einbauen einer Baudehnschiene bestehend aus 2 nebeneinander liegenden Flacheisen 80/12 2 x mit einer Fuge von ca. 5 mm befestigt auf Flacheisen 300/6/3. Das Profil wird mit 8 mm Schrauben am Beton befestigt. Nach anarbeiten mit Magnesiaestrich erfolgt ein Fugenschnitt, anschließend wird eine PE-Rundschnur eingelegt und mit PU-Material Sikaflex PRO 3 WF dauerelastisch verfugt als Wartungsfuge. Die Profile sind feuerverzinkt und einsetzbar bei einer Betonfugenbreite von 20 – 40 mm
Nettopreis je lfdm

.....